

# fermacell

**FERMACELL Profi-Tipp:**

## **FERMACELL Abgasrohr- verkleidung L30.**

**Die FERMACELL Gipsfaser-  
Platte als brandschützende  
Abgasrohrverkleidung für  
Brennwertthermen.**

### **Das Problem:**

Entsprechend der Muster-Feuerungsverordnung (M-FeuVO, Stand 09/97) müssen Abgasanlagen eine Abführung von Abgasen ins Freie sicherstellen. In Gebäuden muss jede Abgasleitung, die Geschosse überbrückt, in einem eigenen Schacht angeordnet sein. Die Schächte müssen in Wohngebäuden geringer Höhe eine Feuerwiderstandsdauer von mindestens 30 Minuten haben und bis unter die Dachhaut geführt werden. Gemäß der Bauregelliste A, Teil 2 ist hierfür der Verwendbarkeitsnachweis über ein allgemein bauaufsichtliches Prüfzeugnis (ABP) mit einer L 30 Klassifizierung zu führen.

### **Die Lösung:**

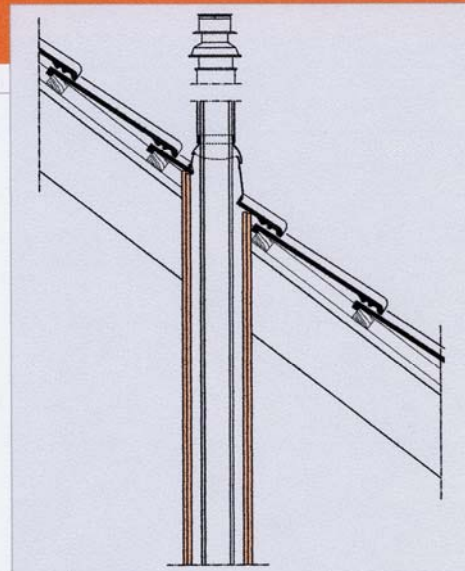
Der erforderliche Brandschutz wird bereits mit einer Beplankung aus zwei Lagen 12,5 mm FERMACELL Gipsfaser-Platten erreicht. Bestehende Wandbeplankungen aus 12,5 mm FERMACELL Gipsfaser-Platten können in die Konstruktion einbezogen werden.

### **Beschreibung:**

Zur Einhaltung der brandschutztechnischen Anforderungen gibt es die FERMACELL Abgasrohrverkleidung L30. Die Eignung ist durch das Allgemein bauaufsichtliche Prüfzeugnis P-3836/1424-MPA BS nachgewiesen.

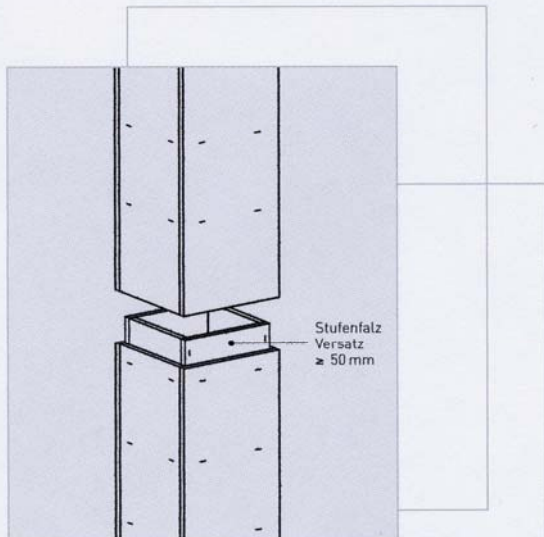
Schachtkonstruktion

- Verkleidung 2 x 12,5 mm FERMACELL Gipsfaser
- Abmessungen
  - Außenmaße Verkleidung  $\leq 210 \text{ mm} \times \leq 210 \text{ mm}$
  - Innenmaße Verkleidung  $\leq 160 \text{ mm} \times \leq 160 \text{ mm}$



**xella**  
Neues Bauen

# FERMACELL Abgasrohrverkleidung L30

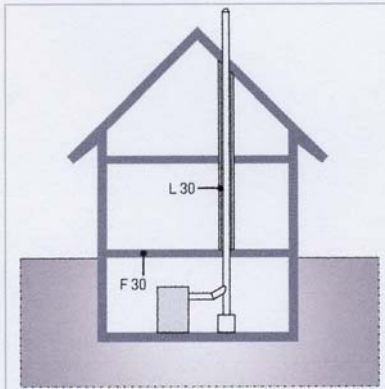
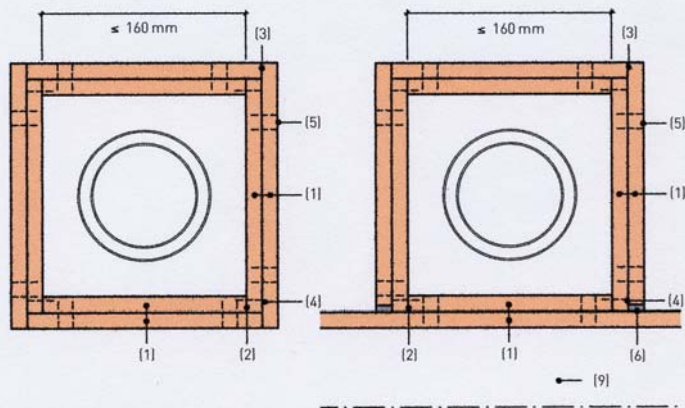


**Anwendungsbereich:**

Brandschutz der Feuerwiderstandsklasse L30 für Abgas-/Zuluftsysteme, z.B. Verwendung bei raumluftunabhängigen Brennwertthermen. Das Abgas-/Zuluftsystem muss hierbei folgenden Anforderungen entsprechen:

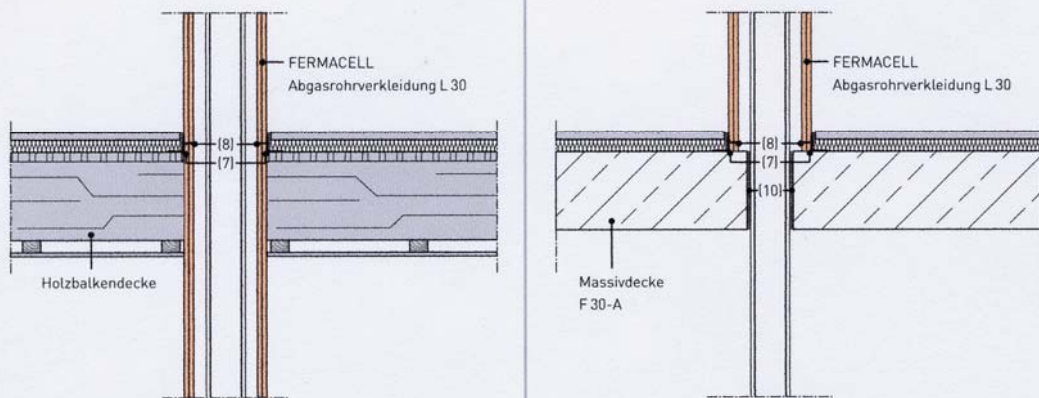
- Ausführung als doppelwandiges Abgas-/Zuluftsystem
  - hochlegierter Stahl
  - Aluminium
  - Kunststoff
- zulässige Temperaturen
  - Temperatur am FERMACELL  $\leq 45^\circ\text{C}$

**Ausführung**  
Verkleidungsstoß



**Einbauzeichnung**  
(Draufsicht, Beispiele aus dem Allgemeinen Bauaufsichtlichen Prüfzeugnis: P-3836/1424-MPA BS)

Seitenschnitt Gebäude

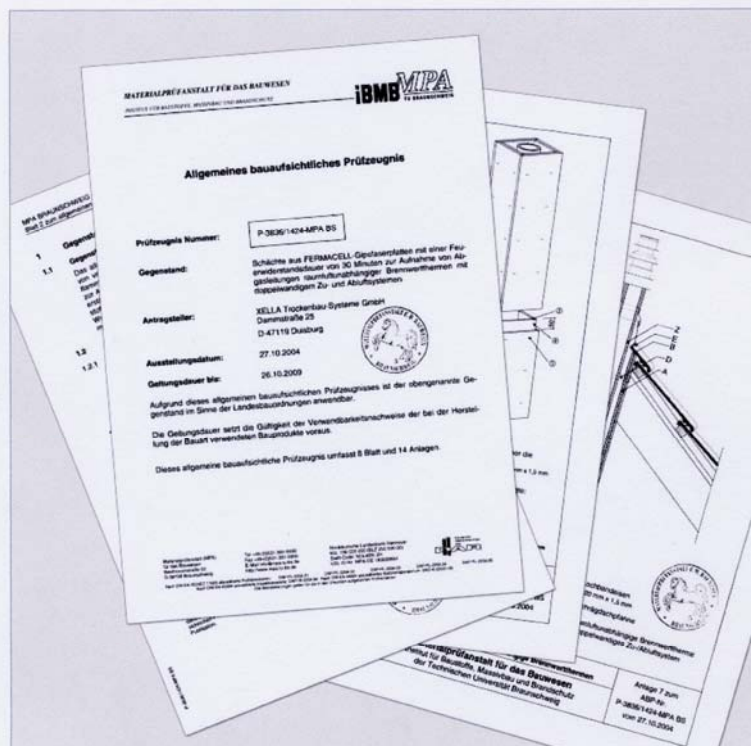


**Einbauzeichnung**  
 (Seitenansicht, Beispiele aus dem  
 Allgemeinen Bauaufsichtlichen  
 Prüfzeugnis: P-3836/1424-MPA BS)

**Einbauzeichnungen:**

- |   |   |
|---|---|
| <p>(1) 2 x 12,5 mm FERMACELL Gipsfaser-Platte</p> <p>(2) FERMACELL Plattenstoß dicht gestoßen<br/>         → Fugenbreite: <math>\leq 1</math> mm</p> <p>(3) FERMACELL Klebefuge<br/>         → Fugenbreite: <math>\leq 1</math> mm<br/>         alternativ<br/>         FERMACELL Spachtelfuge<br/>         → Fugenbreite: <math>\frac{1}{2}</math> x Plattendicke bis +3 mm</p> <p>(4) Verbindung der Platten über die Plattenkante:<br/>         → Klammern:<br/>         35–38 mm x 10 mm x 1,5 mm<br/>         Abstand: <math>\leq 150</math> mm</p> <p>(5) Verbindung Platte in Platte:<br/>         → Spreizklammern:<br/>         22 mm x 10 mm x 1,5 mm<br/>         Abstand: <math>\leq 150</math> mm<br/>         alternativ<br/>         → FERMACELL Schnellbau-schrauben: 3,9 x 30 mm</p> | <p>(6) FERMACELL Spachtelfuge<br/>         → Fugenbreite: <math>\frac{1}{2}</math> x Plattendicke bis +3 mm</p> <p>(7) L-Winkel<br/> <math>\geq 28</math> mm x 28 mm x 1,5 mm</p> <p>(8) FERMACELL Schnellbau-schrauben<br/>         → 3,9 x 30 mm<br/>         → Abstand <math>\leq 120</math> mm</p> <p>(9) angeschlossene Wand<br/>         → klassifiziert entsprechend bauaufsichtlicher Anforderung<br/>         → mindestens 30 Minuten Feuerwiderstand</p> <p>(10) Mineralfaser<br/>         (Baustoffklasse A1)<br/>         → Schmelzpunkt:<br/> <math>\geq 1000</math> °C – DIN 4102</p> |
|---|---|





Technische Änderungen vorbehalten. Stand 11/2004  
Es gilt die jeweils aktuelle Auflage.  
Sollten Sie Informationen in dieser Unterlage vermissen, wenden Sie sich bitte an unsere Xella Kundeninformation!

**Xella Kundeninformation (freecall):**  
Telefon: 0800 - 5235665  
Telefax: 0800 - 5356578  
E-Mail: [info@xella.com](mailto:info@xella.com)

Xella  
Trockenbau-Systeme GmbH  
Postfach 1460  
38604 Goslar

[www.xella.de](http://www.xella.de)